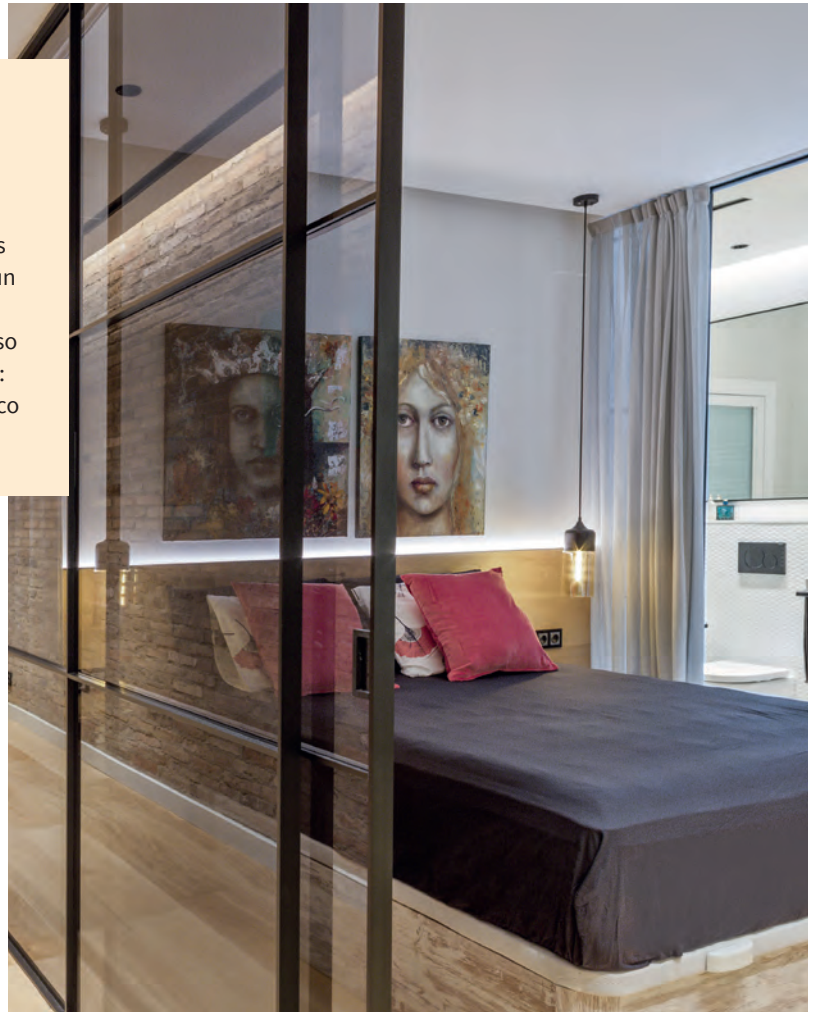


FRAME GLASS

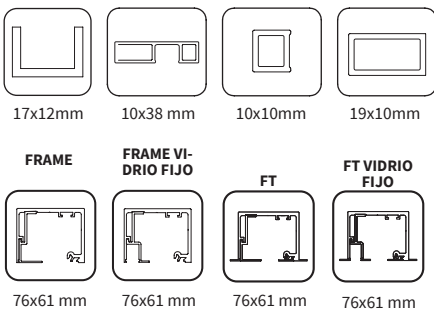
FRAME GLASS

Frame es un marco perimetral compatible con los sistemas X70 / X110 de la familia Compact Glass de Saheco. Con Frame puedes transformar tus puertas correderas de vidrio dando a tu hogar o comercio un toque elegante, moderno y minimalista. Adecuado para paneles de vidrio de 10 mm de grosor y un peso de 70 a 110 kg por hoja. Se ofrece en tres acabados: aluminio lacado negro mate, aluminio lacado blanco mate, y aluminio anodizado plata mate.

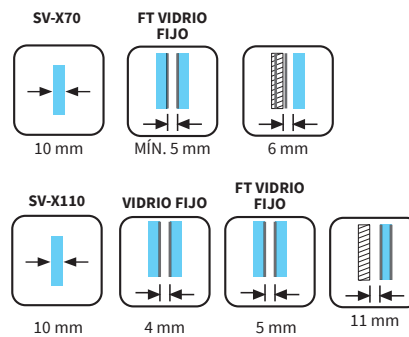


Características técnicas:

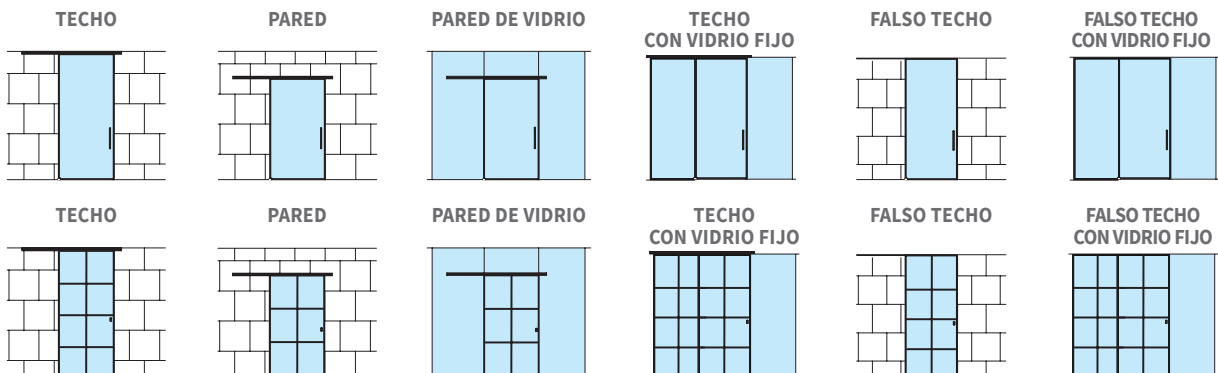
• Perfiliería:



• Especificaciones



VARIANTES DE INSTALACIÓN:

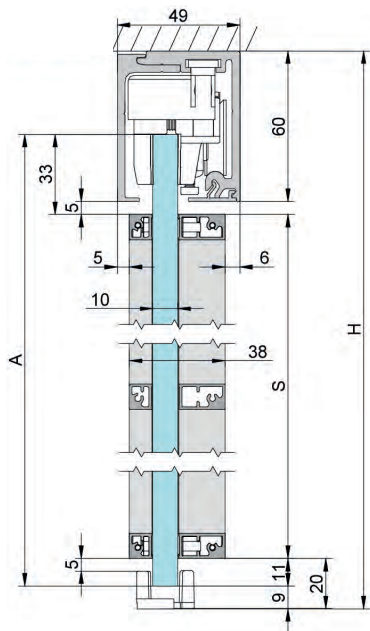




FRAME GLASS

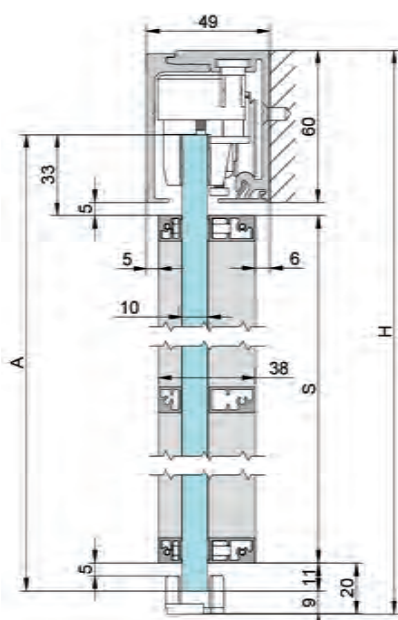
SECCIÓN TIPO

MONTAJE A TECHO SV-X70

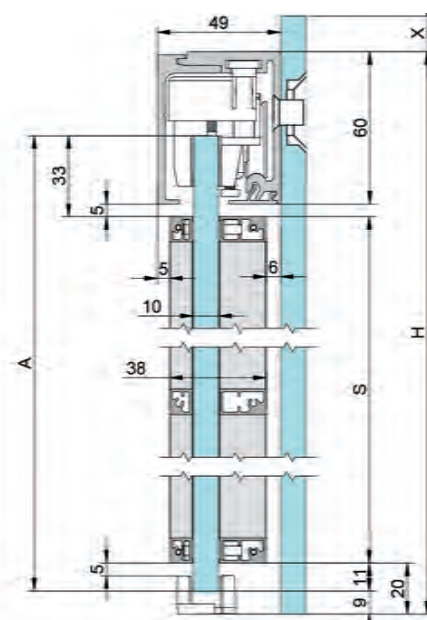


S=A-44 A=H-43

MONTAJE A PARED SV-X70

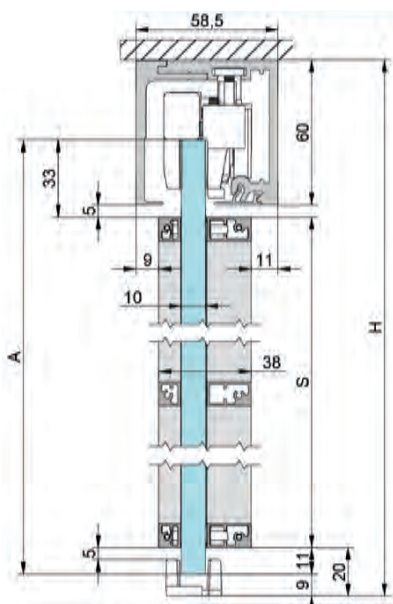


S=A-44 A=H-43



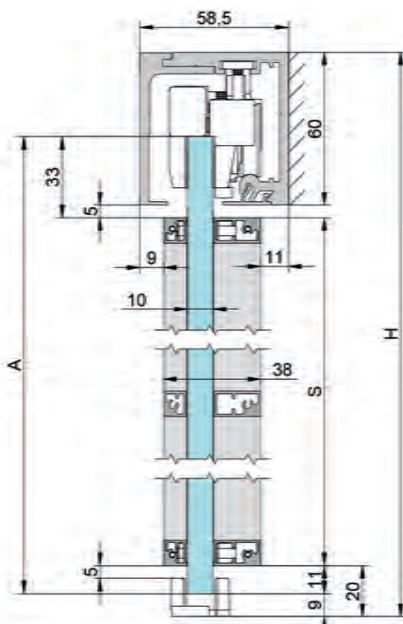
S=A-44 A=H-43

MONTAJE A TECHO SV-X110

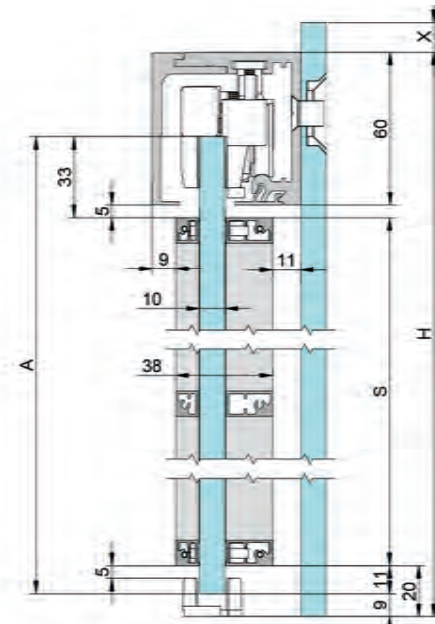


S=A-44 A=H-43

MONTAJE A PARED SV-X110

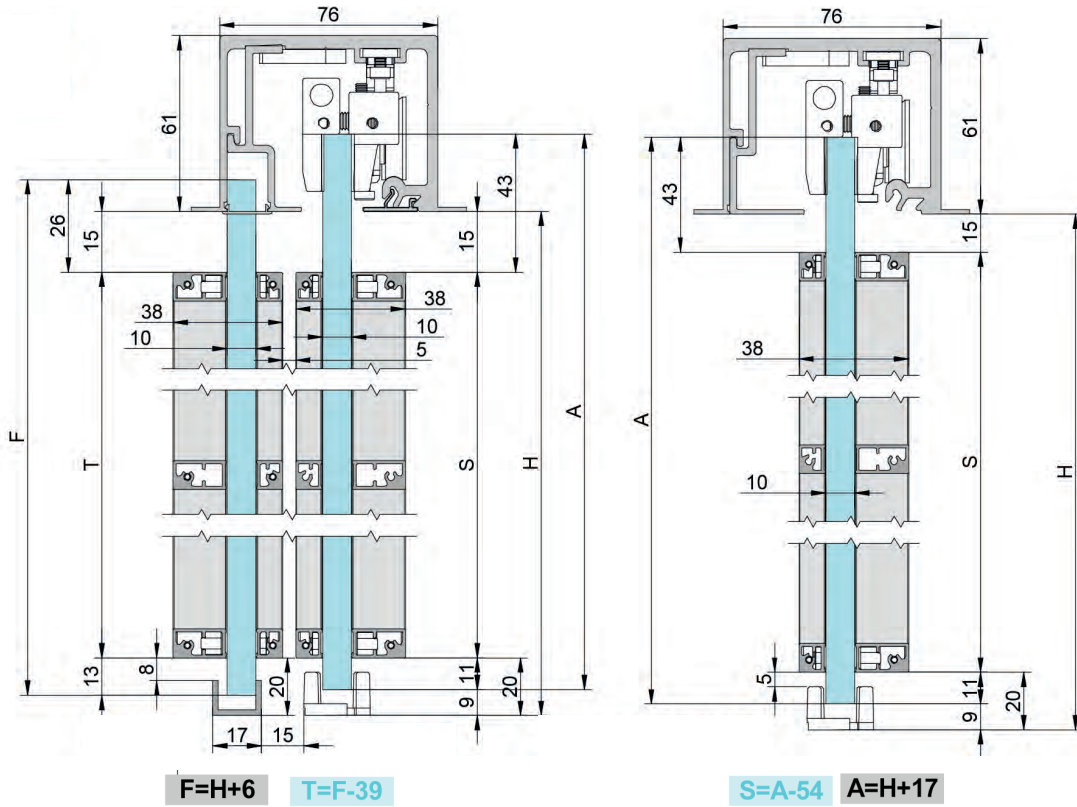


S=A-44 A=H-43

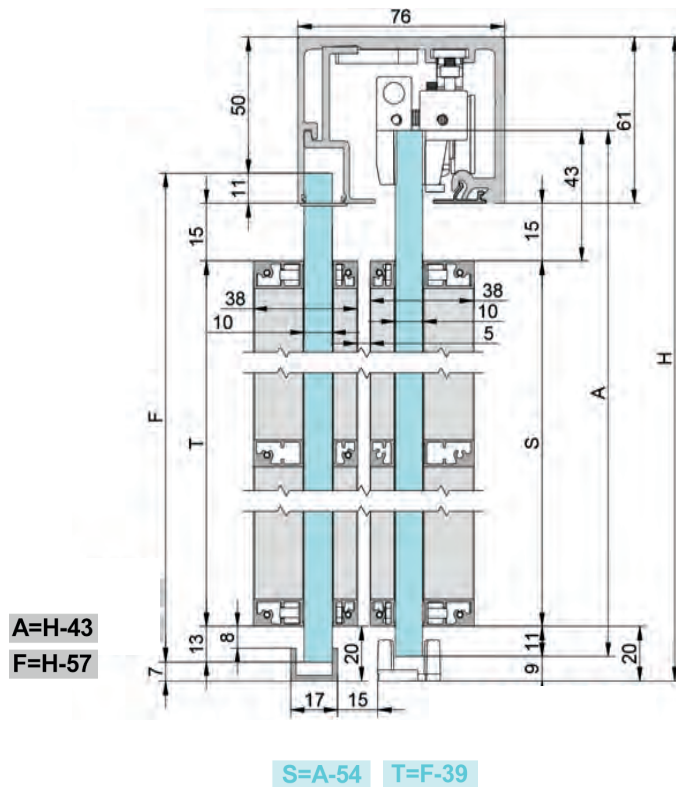


S=A-44 A=H-43

MONTAJE A FALSO TECHO
SV-X70 Y SV-X110



MONTAJE A TECHO
SV-X70 Y SV-X110



FRAME GLASS

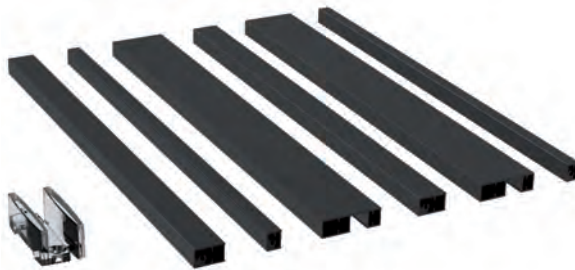
KITS

KIT MARCO PERIMETRAL SV-X70 / SV-X110

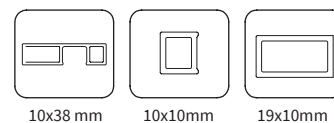
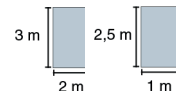
Vidrio 10 mm

Acabados:

3 x 2 m	Anodizado plata	2851.K1 PL
	Lacado negro	2851.K1 NE
	Lacado Blanco	2851.K1 BL
2,5 x 1 m	Anodizado plata	2851.K11 PL
	Lacado negro	2851.K11 NE
	Lacado Blanco	2851.K11 BL



111/22
111/27
111/41
111/12
111/13
111/42



KIT DIVISIÓN INTERNA SV-X70 / SV-X110

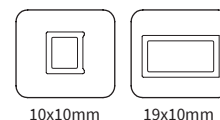
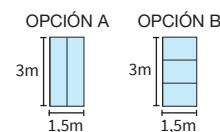
Kit de 3 m

Acabados:

Anodizado plata	2851.K2 PL
Lacado negro	2851.K2 NE
Lacado Blanco	2851.K2 BL



111/20
111/25
111/43



KIT MARCO PERIMETRAL PARA VIDRIO FIJO SV-X70 / SV-X110

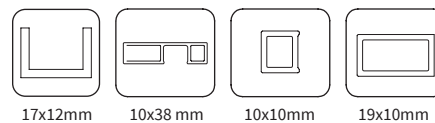
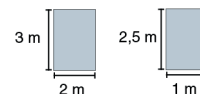
Vidrio 10 mm

Acabados:

3 x 2 m	Anodizado plata	2851.K3 PL
	Lacado negro	2851.K3 NE
	Lacado Blanco	2851.K3 BL
2,5 x 1 m	Anodizado plata	2851.K13 PL
	Lacado negro	2851.K13 NE
	Lacado Blanco	2851.K13 BL



111/28
111/29
111/44
111/14
111/15
111/45



*Utilizar con perfilera ref.2862

PERFILES

PERFILES SUELTOS FRAME

Vidrio 10 mm

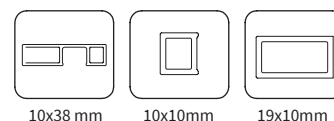
Longitud 3000 mm

Acabados:

38 x 10 mm	Anodizado plata	2851.1 PL
	Lacado negro	2851.1 NE
	Lacado Blanco	2851.1 BL
19 x 10 mm	Anodizado plata	2851.2 PL
	Lacado negro	2851.2 NE
	Lacado Blanco	2851.2 BL
10 x 10 mm	Anodizado plata	2851.3 PL
	Lacado negro	2851.3 NE
	Lacado Blanco	2851.3 BL



111/33
111/35
111/48
111/34
111/36
111/49
111/38
111/39
111/50



JUEGO DE PERFILES A TECHO PUERTA + FIJO PARA FRAME GLASS

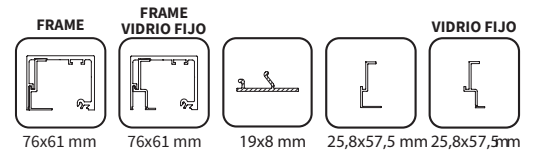
Solo para vidrio fijo

Acabados:

2000 mm	Anodizado plata Lacado negro Lacado Blanco	2862.2 PL 2862.2 NE 2862.2 BL
3000 mm	Anodizado plata Lacado negro Lacado Blanco	2862.3 PL 2862.3 NE 2862.3 BL
4000 mm	Anodizado plata Lacado negro Lacado Blanco	2862.4 PL 2862.4 NE 2862.4 BL
6000 mm	Anodizado plata Lacado negro Lacado Blanco	2862.6 PL 2862.6 NE 2862.6 BL



109/86
109/94
111/86
109/87
109/95
111/87
109/88
109/96
111/88
109/89
109/97
111/89



JUEGO TAPETAS PARA PERFILES A TECHO PUERTA + FIJO PARA FRAME GLASS

Solo para vidrio fijo

Acabados:

Anodizado plata	2861 PL
Lacado negro	2861 NE
Lacado Blanco	2861 BL



70/78
70/79
70/77

FRAME GLASS

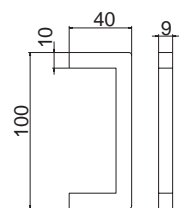
COMPONENTES

TIRADOR FRAME DOBLE

Incluye adhesivo 3M

Acabados:

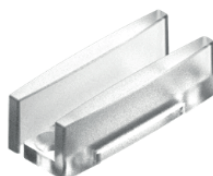
Anodizado plata	2852 PL
Lacado negro	2852 NE
Lacado Blanco	2852 BL



111/32
111/37
111/31

GUIADOR FRAME TRANSPARENTE

2853



111/57

ROLLO AUTOADHESIVO PARA FRAME NOVEDAD

Longitud 33 metros

Ancho 7mm

2851



111/54